

BADANIA TENSOMETRYCZNE STALOWYCH PŁASZCZY ZBIORNIKÓW Z IMPERFEKCJAMI KSZTAŁTU

KOWALSKI DARIUSZ ^{/1}

Politechnika Gdańska, Gdańsk, Polska

X Międzynarodowa Konferencja Naukowo-Techniczna.
Konstrukcje Metalowe - Gdańsk 2001. Gdańsk, 6-8.06.2001, pp. 127-134

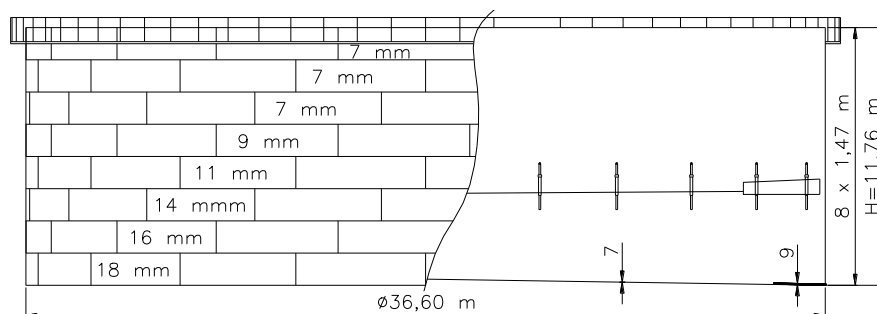
Kowalski D.: „Badania tensometryczne stalowych płaszczu zbiorników z imperfekcjami kształtu”, X Międzynarodowa Konferencja Naukowo-Techniczna. Konstrukcje Metalowe - Gdańsk 2001. Gdańsk, 6-8.06.2001, pp. 127–134.

Abstrakt: W referacie przedstawiono wyniki pomiarów tensometrycznych zmienności naprężeń w powłoce z deformacjami kształtu. Pomiary przeprowadzono na płaszczu zbiornika stalowego na paliwa płynne, o pojemności $V=12.000\text{ m}^3$, eksploatowanego przez niespełna 40 lat do magazynowania ropy naftowej. Wyniki pomiarów zostały wykorzystane do weryfikacji komputerowego modelu obliczeniowego płaszczu zbiornika walcowego z imperfekcjami kształtu

Abstract: The paper deals with the measurement results of tensometric stresses in deformed tank shell. The measurements were carried out in the shell of steel tank for liquid fuels of $V=12.000\text{ m}^3$ capacity. The tank was in use for about 40 years for oil storage. The results were used to verify the computer calculation model and to postulate a reduction of the permissible values of imperfections for this type of structures

1. Ogólna charakterystyka obiektu badań

Obiektem poddanym badaniom był zbiornik naziemny, walcowy, o osi pionowej z dachem pływającym typu pontonowo – membranowego. Zasadnicze wymiary tego zbiornika podano na rysunku 1, zaś widok na rysunku 2. Styki blach w płaszczu – zarówno pionowe jak i poziome wykonane były jako doczołowe. Na ostatnim pierścieniu płaszczu zbiornika zamontowany jest usztywniający pierścień wiatrowy. Jest on usytuowany poziomo, ma szerokość 850 mm, i wykonany z blachy stalowej grubości 6 mm i zakończony po stronie zewnętrznej ceownikiem 80.



Rys. 1. Przekrój pionowy badanego zbiornika

^{/1} mgr inż., Politechnika Gdańska, Katedra Konstrukcji Metalowych

Zbiornik posadowiony jest w całości na fundamencie piaskowym, okolonym żelbetowym pierścieniem fundamentowym. Badany zbiornik został wybudowany w latach 1961 - 63 i do 1963 roku był nieprzerwanie eksploatowany.



Rys. 2. Widok ogólny zbiornika

2. Ocena deformacji powierzchni płaszczu zbiornika i źródła ich pochodzenia

Powierzchnia płaszczu zbiornika była bardzo pofalowana. Deformacje kształtu powierzchni płaszczu zbiornika pochodzą z okresu budowy obiektu jak i późniejszej, prawie czterdziestoletniej eksploatacji. Deformacje pochodzące z okresu budowy to przede wszystkim załamania kątowe na stykach spawanych płaszczu zbiornika zarówno stykach pionowych jak i poziomych.

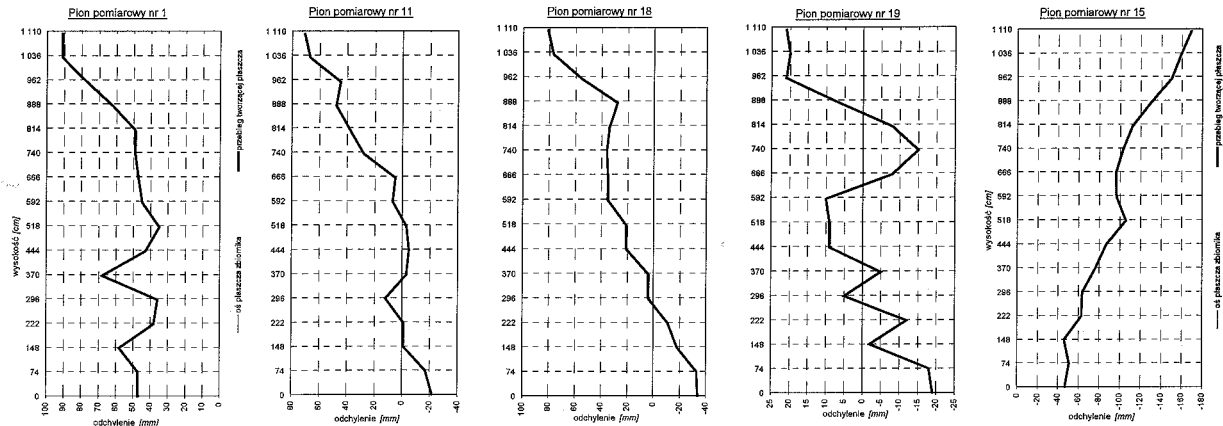
Drugim powodem powstawania deformacji na etapie wykonawstwa jest niedokładność wytyczenia obwodu pierwszego pierścienia płaszczu na obrzeżu dna zbiornika. Odchyłki od centrycznego ustawienia pierwszego pierścienia płaszczu wynoszą od : -57 do 56 mm, co daje różnicę długości promienia 113 mm już na poziomie dna zbiornika. Konsekwencją niecyldryczności pierwszego pierścienia płaszczu jest ustawianie kolejnych pierścieni płaszczu na nieprawidłowej bazie. Sumowanie się niedokładności trasowania i ustawienia każdego kolejnego pierścienia powoduje wzrost wartości deformacji powłoki walcowej.

Kolejną przyczyną powstawania nowych deformacji lub pogłębianie się już istniejących jest proces nierównomiernego osiadania zbiornika na fundamencie piaskowym. Związane jest to ze stopniem zagęszczenia fundamentowej poduszki piaskowej oraz z wartością obciążenia skupionego pochodzącego od ciężaru własnego płaszczu zbiornika. Zmiennego stopnia zagęszczenia poduszki piaskowej na powierzchni fundamentu należy także upatrywać we wpływie oddziaływań atmosferycznych – w zmianach temperatury – szczególnie w zamarzaniu i odmarzaniu części gruntu znajdującego się w bezpośrednim sąsiedztwie żelbetowego pierścienia okalającego fundament.

Osiadanie obwodu płaszczu zbiornika wynosi od: -18 do 31 mm (różnica 49 mm na obwodzie zbiornika). Nie znana jest całkowita wartość osiadania zbiornika w trakcie całego okresu eksploatacji z powodu braku pomiarów powykonawczych. Łączne deformacje płaszczu zbiornika pochodzące od niedokładności wykonania oraz nierównomierności osiadania osiągają wartość: od -169 mm (deformacja do wnętrza zbiornika) do 149 mm (deformacja na zewnątrz).

Istniejący stan deformacji płaszczu odtworzony został na podstawie pomiarów geodezyjnych, które wykonano na 40 pionach pomiarowych rozmieszczonych równomiernie na obwodzie zbiornika. Na każdym pierścieniu płaszczu zbiornika pomiary wykonano na trzech poziomach (na krawędzi dolnej, w środku wysokości, na krawędzi górnej), dodatkowo wykonano

pomiar na wysokości 300 mm ponad dnem zbiornika. Łącznie wykonano pomiary w 680 punktach, przy pustym zbiorniku. Charakter deformacji płaszczu zbiornika można prześledzić na załączonych wybranych pionach pomiarowych płaszczu zbiornika (rys. 3).

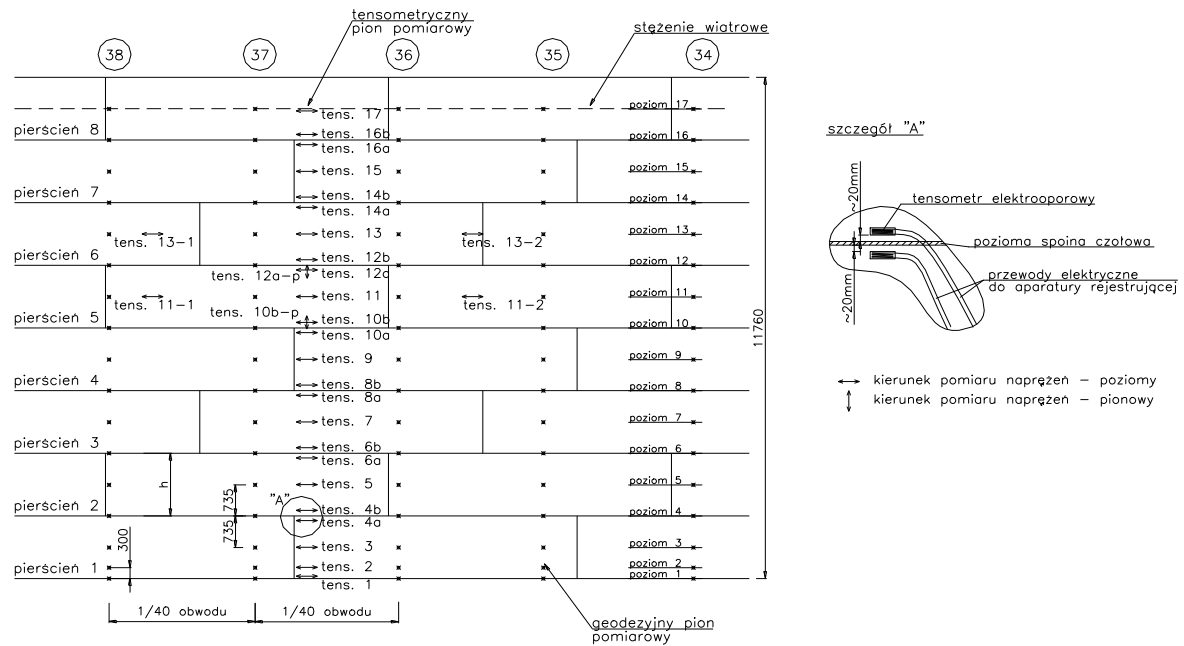


Rys. 3. Pomierzone deformacje na wybranych pionach pomiarowych płaszczu zbiornika

3. Przygotowanie badań

Na podstawie posiadanych informacji o charakterze deformacji powłoki walcowej przystąpiono do analizy deformacji płaszczu zbiornika. Dane z pomiarów geodezyjnych posłużyły do opracowania komputerowego modelu zbiornika, który wykonano przy zastosowaniu programu Robot V6, oraz do opracowań statystycznych. Analiza modelu zbiornika przy zastosowaniu powłokowych elementów skończonych pozwoliła na oszacowanie rozkładu sił wewnętrznych oraz naprężeń w zdeformowanej powłoce. Na podstawie otrzymanych rozkładów zaplanowano wykonanie trzech tensometrycznych pionów pomiarowych i określono wstępnie ich usytuowanie. Na etapie tym zostały uszczegółowione warunki wykonania przyszłych prac pomiarowych.

Przewidziano do zainstalowania po trzy tensometry liniowe na każdym pierścieniu płaszczu zbiornika. Tensometry zamontowano na krawędzi górnej i dolnej każdego pierścienia w odległości około 20 mm od spoin poziomych i co najmniej 150 mm od spoin pionowych. Tensometry zainstalowano również w połowie wysokości każdego pierścienia płaszczu. W trakcie montażu tensometrów zdecydowano o zwiększeniu liczby punktów pomiarowych. Dodatkowe tensometry poziome usytuowano na pierścieniu 5 i 6 w obrębie pionu pomiarowego numer 1. Tensometry te usytuowano po obu stronach pionu pomiarowego w odległości 3 m. Dodatkowymi tensometrami były również pojedyncze tensometry pionowe zamontowane na każdym z pionów pomiarowych w miejscach największych załamań kątowych pomiędzy blachami przy spoinach poziomych (rys. 4).

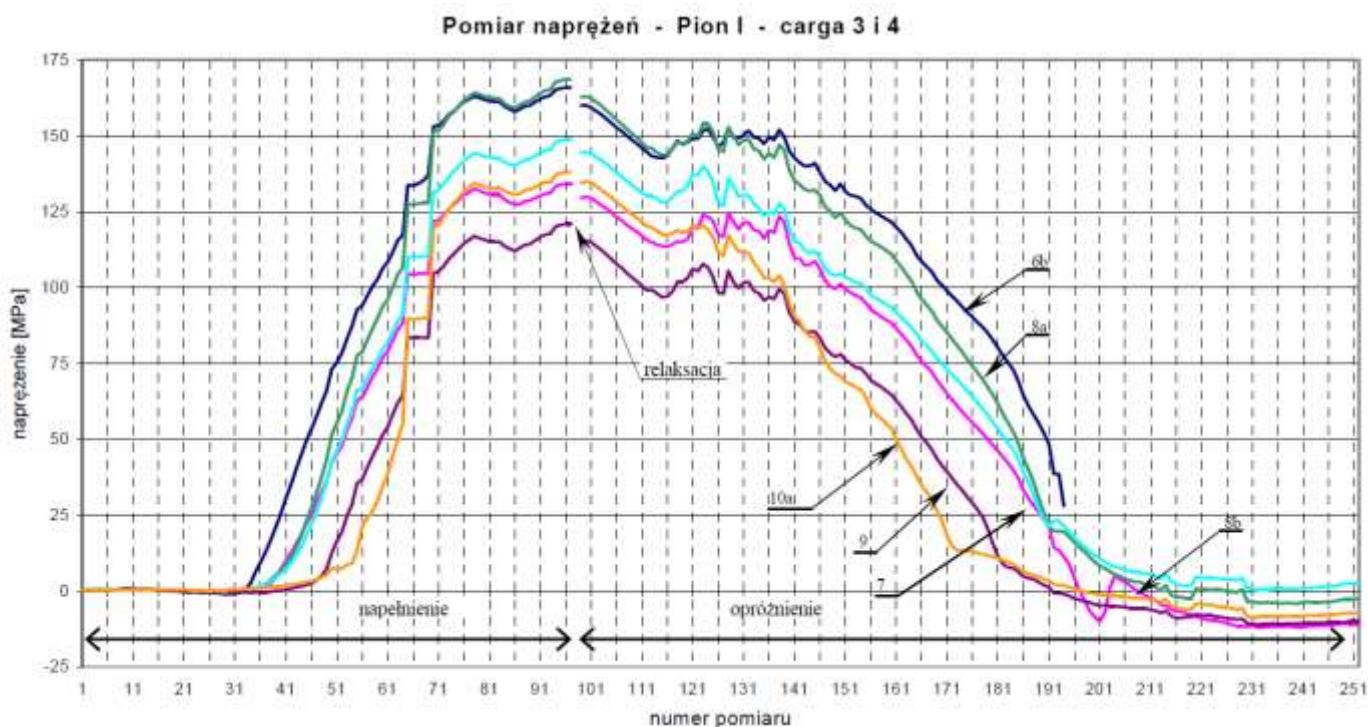


Rys. 4. Rozmieszczenie tensometrów i punktów pomiarowych na płaszczu zbiornika

4. Przebieg badań

Pomiary zmian odkształceń płaszczu stalowego zbiornika zostały wykonane przy zastosowaniu elektrooporowych przetworników tensometrycznych typu LY 11 6/120 produkcji firmy Hottinger Baldwin Messtechnik, które klejono do konstrukcji klejami firmy Measurements Group. Przebieg badań rejestrowano z zastosowaniem komputerów PC współpracujących z wielopunktowymi systemami pomiarowymi typu UPM 60 i ONIX 64. Badania wykonano aparaturą Katedry Mostów Politechniki Gdańskiej przy udziale pracowników tej Katedry.

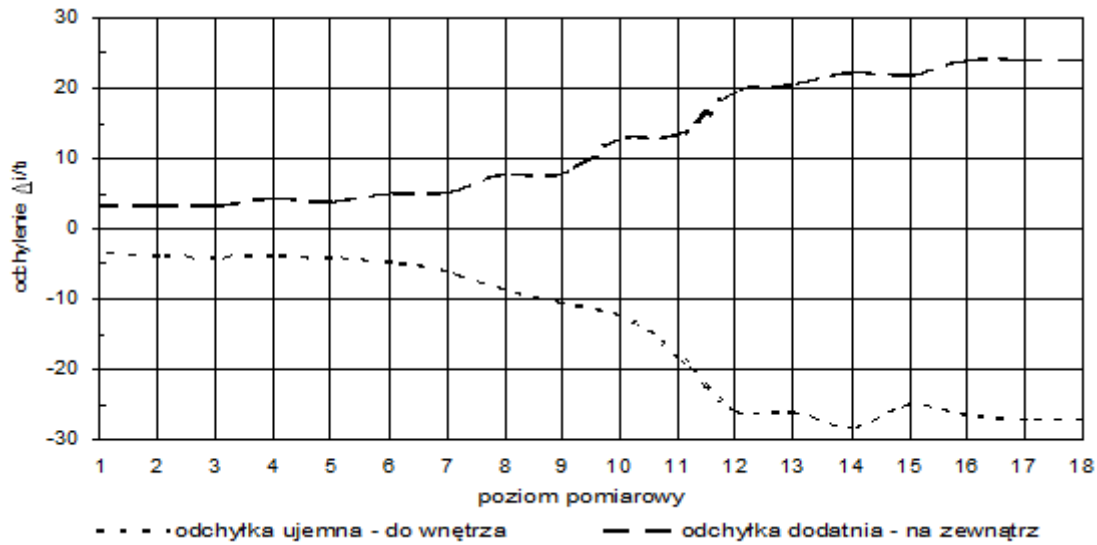
Pomiary przewidywano wykonać dla dwóch pełnych cykli pomiarowych (tj. dwóch cykli napełnienia i opróżnienia zbiornika) jednak zaistniałe warunki pogodowe – nagły powrót zimy i spadek temperatury o około 20°C, jak i przyczyny techniczne ograniczyły prace do jednego pełnego cyklu i początku napełnienia w drugim cyklu. Rejestracja wartości naprężeń w płaszczu zbiornika wykonywana była automatycznie co 15 minut. Na rysunku 5 podano przykładowy przebieg zmienności naprężeń zarejestrowanych w trakcie prowadzenia pomiarów.



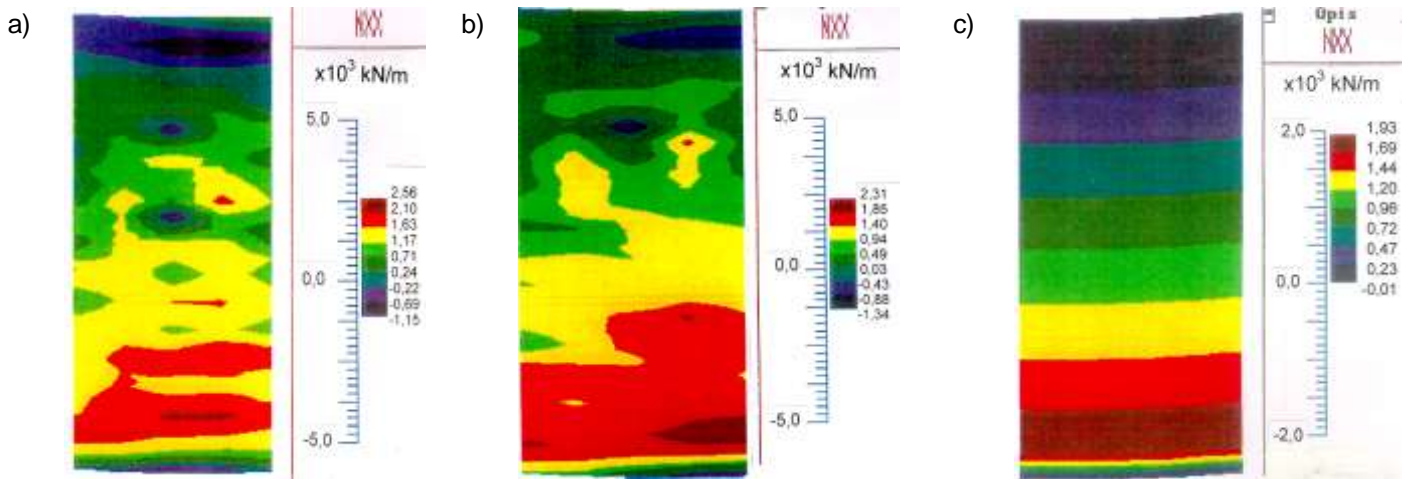
Rys. 5. Zarejestrowany przebieg zmienności naprężeń (poziomy pomiarowe wg rys. 4)

5. Badania terenowe a obliczenia analityczne

Zbiornik, który był przedmiotem badań należy do bardziej zdeformowanych obiektów z tej grupy konstrukcji stalowych. Przy zastosowaniu standaryzowania wielkości deformacji \square i rzeczywistą grubością t blach płaszczu zbiornika na danym poziomie uzyskujemy zmienność w zakresie od 3,3 do 28,3. Szczegółowy przebieg odchyłek można prześledzić na rysunku 6. Takie wielkości imperfekcji powodują występowanie znacznych mimośrodków pomiędzy poszczególnymi fragmentami pierścieni płaszczu zbiornika co prowadzi do generowania w powłoce walcowej płaszczu zbiornika nie tylko sił obwodowego rozciągania, ale także znacznej wartości sił pionowych oraz momentów zginających. Przykładowy stan zaburzeń sił obwodowego rozciągania dla analizowanych pionów pomiarowych można prześledzić na rysunku 7, na którym zestawiono wyniki dla powłok z imperfekcjami oraz powłoki idealnej.



Rys. 6. Standaryzowana rzeczywistą grubością blach płaszczu wielkość deformacji

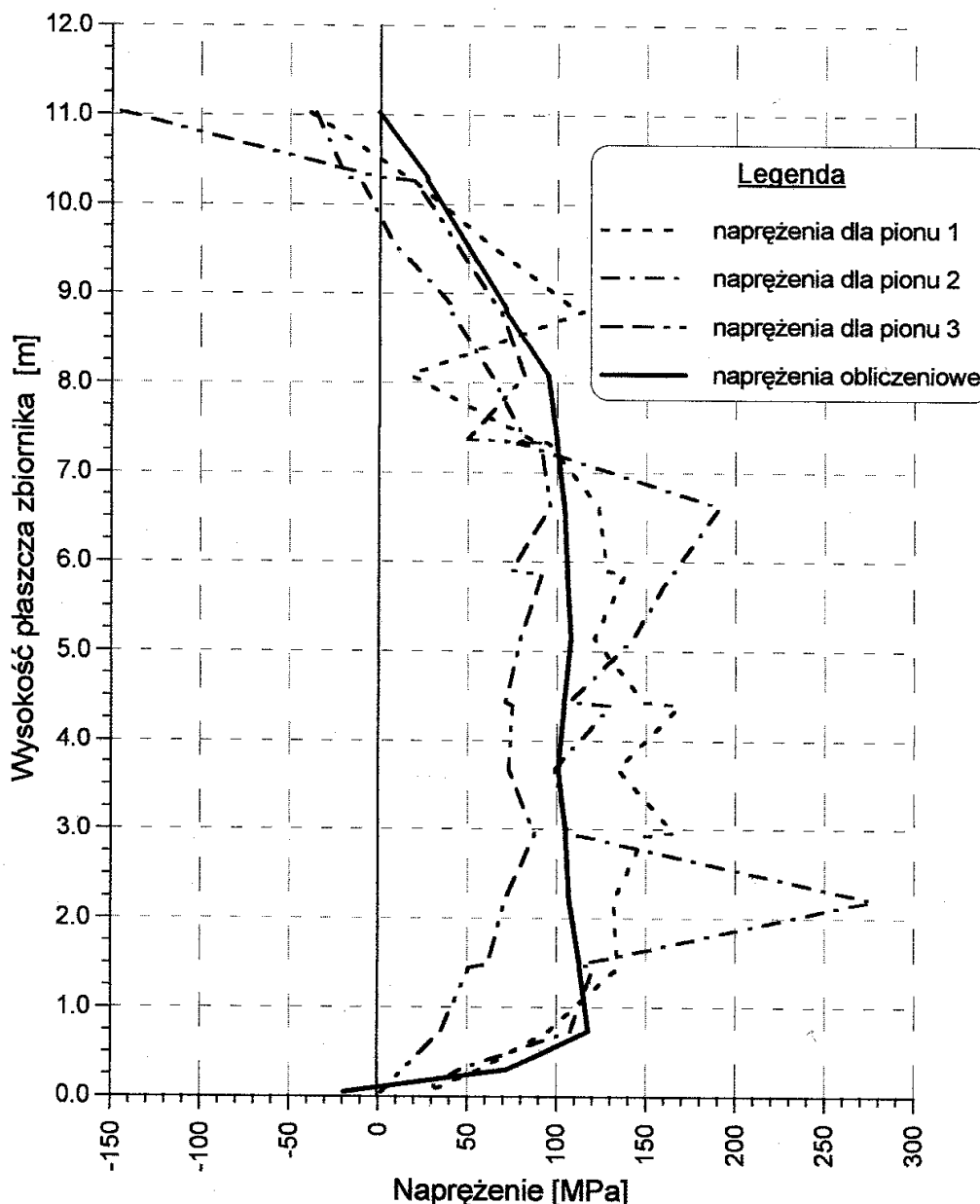


Rys. 7. Zestawienie porównawcze sił obwodowego rozciągania powłoki a), b) z imperfekcjami, c) idealnej

Otrzymane z badań wartości naprężeń porównano z wartościami obliczonymi dla zbiornika wzorcowego (o idealnym kształcie). Porównanie to przedstawiono graficznie (rys. 8) Na podstawie porównania naprężeń, pomierzonych i obliczonych, stwierdzono, że deformacje kształtu płaszczu bardzo istotnie zmieniają lokalnie wartości naprężeń wyznaczonych przy idealnym kształcie płaszczu. Wymownym przykładem mogą być wyniki uzyskane na drugim pionie pomiarowym, na poziomie piątym. Stwierdzono tam nawet ponad dwukrotne przekroczenie spodziewanej wartości naprężeń (258 %).

Wartości jakie uzyskano z obliczeń komputerowych z wykorzystaniem metody elementów skończonych dla powłok zdeformowanych nie są zadowalające dlatego nie przedstawiono ich

Porównanie naprężeń pomierzonych z obliczonymi



Rys. 8. Porównanie naprężeń pomierzonych z obliczonymi

w niniejszym artykule. Przyczyną słabego dopasowania obliczeń komputerowych może być słaba zbieżność procesu obliczeniowego, lub słabe dopasowanie charakterystyki elementów zastosowanych do modelowania powłoki. Podjęto zatem dalsze próby przy wykorzystaniu innego sposobu modelowania i oprogramowania w celu znalezienia zadawalającej zależności pomiędzy wartością imperfekcji a wywołaną przez nią zmianą stanu naprężeń.

6. Podsumowanie

Znaczne imperfekcje walcowych powłok mogą powodować istotną zmianę lokalnego stanu naprężeń w płaszczu zbiornika. Nałożenie się naprężeń związanych z imperfekcjami na naprężenia spawalnicze oraz wady spawalnicze może być przyczyną doprowadzenia konstrukcji do stanu awaryjnego, czego przykładem są, pękające styki spawane płaszczu spotykane w zbiornikach [1,2,3,4]. Należy więc dążyć do ograniczania imperfekcji powłok przez zaostrenie nadzoru w okresie budowy oraz zmniejszenie wartości dopuszczalnych odchyłek podawanych w odpowiednich normach np. PN-B-3010:1997 – Konstrukcje stalowe. Zbiornik walcowe pionowe na cieczy. Projektowanie i wykonanie.

BIBLIOGRAPHY

- [1] Ziółko J.: Naprawy z zastosowaniem spawania podczas eksploatacji stalowych zbiorników z pływającymi dachami. Konferencja Naukowo-Techniczna „Konstrukcje Metalowe” Gdańsk 1989r.
- [2] Ziółko J., Kowalski D.: „Remont zbiornika stalowego w trudnych warunkach lokalnych”, „Inżynieria i Budownictwo”, vol. 54, nr 6, 1998, pp. 308-311.
- [3] Ziółko J.: Imperfekcje stalowych zbiorników walcowych – przyczyny ich powstawania, sposoby ograniczania. „Inżynieria i Budownictwo”, nr 11/1999
- [4] Kowalski D.: „Jakościowa i ilościowa ocena odchyłek wykonania płaszczy zbiorników stalowych”. Konferencja. Problemy eksploatacyjne baz magazynowych produktów naftowych, Poznań 11-12 maja 1999. Poznań, Centrum Edukacji ALIAS, Poznań, 1999, pp. 1–12.

English version:

Stresses in tank shell with local deformations using tensometric tests

KOWALSKI DARIUSZ

Gdansk University of Technology, Gdańsk, Poland

**Xth International Scientific-Technical Conference
Metal Structures - Gdańsk 2001, Gdańsk, 6-8.06.2001, pp. 127–134.**

Kowalski D., “Stresses in tank shell with local deformations using tensometric tests”, Xth International Scientific-Technical Conference Metal Structures - Gdańsk 2001, Gdańsk, 6-8.06.2001, pp. 127–134.

Summary

The paper deals with the measurement results of tensometric stresses in deformed tank shell. The measurements were carried out in the shell of steel tank for liquid fuels of $V=12.000\text{ m}^3$ capacity. The tank was in use for about 40 years for oil storage. The results were used to verify the computer calculation model and to postulate a reduction of the permissible values of imperfections for this type of structures.

For citation:

Kowalski D., „Badania tensometryczne stalowych płaszczy zbiorników z imperfekcjami kształtu”, X Międzynarodowa Konferencja Naukowo-Techniczna. Konstrukcje Metalowe - Gdańsk 2001, Gdańsk, 6-8.06.2001, pp. 127–134.

Kowalski D., “Stresses in tank shell with local deformations using tensometric tests”, Xth International Scientific-Technical Conference Metal Structures - Gdańsk 2001, Gdańsk, 6-8.06.2001, pp. 127–134.

<http://depot.ceon.pl/handle/123456789/1198>